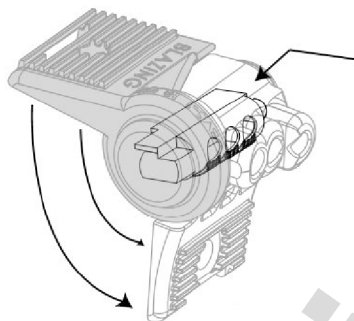


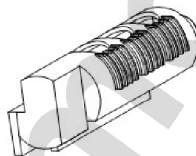
Vodotěsné konektory BVS1

Vodotěsné konektory BVS1 jsou určeny pro spojení dvou nebo více vodičů ve vlhkém či mokřém prostředí. Používají se především pro připojení solenoidových cívek elektromagnetických ventilů, propojení či nastavení vodičů ve ventilových šachticích apod. Jsou doporučeny pro použití v dekodérových systémech pro spojení výstupů dekodérů s elektromagnetickými cívkami.

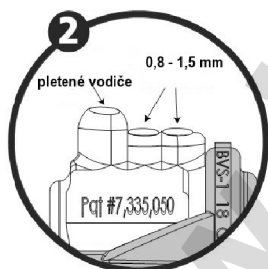
Konektory BVS1 jsou určeny pro maximální provozní napětí 30 V AC. Konektory jsou určeny pro jednorázové použití při rozsahu teplot -40° - 100° C.



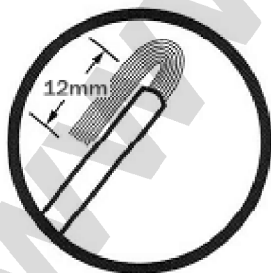
Vnitřní prostor konektoru je vyplněn izolační silikonovou náplní.



Samoležné břity při zavírání konektoru zajistí dokonale vodivé spojení mezi vodiči



Při použití vodičů $1,5 \text{ mm}^2$ je nutné vodiče odizolovat v délce cca 10 mm a zasunout je nadoraz do konektoru. Konce vodičů jsou viditelné čirou zadní částí konektoru.



Pletené vodiče cívek elektromagnetických ventilů odizolujte v délce cca 12 mm a ohněte je o 180° (viz obrázek) Pro tyto vodiče použijte samostatný vyvýšený otvor v konektoru.

Vodiče držte v zasunuté poloze a stlačte obě čelisti konektoru k sobě až zapadne zajišťovací západka.

